

LINEA PEDALO' 2015

In allegato tutta la nuova linea di Pedalò realizzati in polietilene ad alta densità ed il nuovissimo **MOTORO'** con pedalata assistita

Resistentissimi, con scocca rinforzata antiurto
 Componentistica in acciaio inox
 Ideali per il noleggio e per tutte le età

MODELLI:

modello	Dati tecnici	Omologazione per Persone
CAPRI 2	290cm x 160cm x 90 Kg	3 persone
CAPRI 4	400cm x 170cm x 120 Kg	5 persone
FORMULA 3.3	330cm x 170cm x 110 Kg	4 persone
FORMULA 4.0	400cm x 182cm x 145 Kg	5 persone
CAPRI L	430cm x 162cm x 140 Kg	5 persone
CAPRI SOLARIUM	400cm x 177cm x 120 Kg	5 persone
VISION	390cm x 190cm x 140 Kg	5 persone
MOTORO'	406cm x 200cm x 200 Kg	6 persone



Portoggetti / Hatch with box



Scaletta bagno / Ladder



Ruota alaggio / Wheels for towing



Protezione chiglia / Keel protection

CAPRI "2"

L. f.t. m 2.90
I. wi. m 2.70
B. max m 1.60
P. tot. kg 90

Scafo in poliesteri a doppia scocca rinforzata
Sedili stampati in poliestere
Ringhiere, girante e timoneria in acciaio inox 18/8.

Double hull in polyester material
Block of passenger seat stamped in polyester
Railings, steering gear and wheel in 18/8 stainless steel.

Campioni colore / Colours



Riserva di galleggiamento kg 250

Reserve bouyancy kg 250

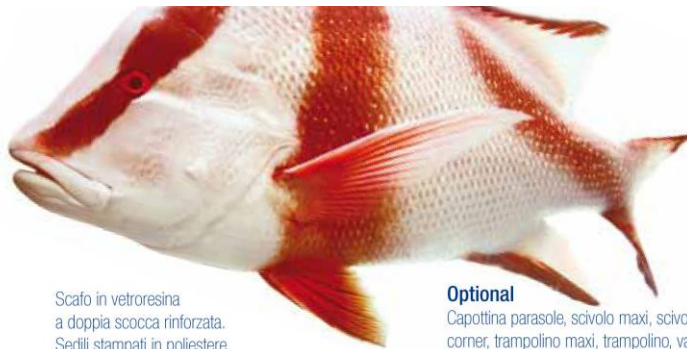
Portata 2+1 Persone

Omologato CE

Attestato n° P/024 /06

Comando timoneria / Command steering





CAPRI "4"

L. ft. m 4.00
 l. wi. m 3.82
 B. max m 1.70
 P. tot. kg 120

Riserva di galleggiamento kg 350

Reserve bouyancy kg 350

Portata 5 Persone

Omologato CE
 Attestato n° P/121 /06

Campioni colore / Colours



Scafo in vetroresina a doppia scocca rinforzata.
 Sedili stampati in poliestere.
 Ringhiere, girante e timoneria in acciaio inox 18/8.

Double hull in polyester material.
 Block of passenger seat stamped in polyester.
 Railings, steering gear and wheel in 18/8, stainless steel

Optional

Capottina parasole, scivolo maxi, scivolo corner, trampolino maxi, trampolino, vano portaoggetti, chiglie inox, bordo in gomma.



Trampolone lungo
 Long spring board



Scivolone "Corner" / Big slide "Corner"



Scivolo / Slide



Trampolino / Spring board



Scivolone / Big slide

FORMULA 3.3

L. ft. m 3.30
 l. wi. m 3.10
 B. max m 1.70
 P. tot. kg 110

Riserva di galleggiamento kg 300
 Reserve bouyancy kg 300

Portata 4 Persone
 Omologato CE
 Attestato n° P/123/06

Campioni colore / Colours



Scafo in vetroresina a doppia scocca rinforzata.
 Sedili stampati in poliestere.
 Timoneria a volante con componenti in acciaio inox.

Double hull in polyester material.
 Block of passenger seat stamped in polyester.
 Handwheel by stainless steel system.

Optional
 Chiglie inox, bordo in gomma, trampolino, capottina, scivolo maxi.



Comando timoneria / Command steering



Scivolone / Big slide



Scaletta bagno / Ladder

FORMULA 4.0

L. ft. m 4,00
 l. wi. m 3,82
 B. max m 1,82
 P. tot. kg 145

Scalo in vetroresina a doppia scocca rinforzata.
 Sedili stampati in poliestere.
 Timoneria a volante con componenti in acciaio inox

Optional

Capottina, scivolo maxi, chiglia inox, bordo in gomma, scivolo, trampolino.

Riserva di galleggiamento kg 400
 Reserve bouyancy kg 400

Double hull in polyester material.
 Block of passenger seat stamped in polyester.
 Handwheel by steinlessstell system.

Portata 5 Persone
 Omologato CE
 Attestato n° P/094/06

Campioni colore / Colours



Scivolo "Wave" / Slide "Wave"



Ruota alaggio / Wheels for towing

CAPRI L

L. ft. m 4.30
 l. wi. m 4.10
 B. max m 1.62
 P. tot. kg 140

Scafo in poliesteri a doppia
 scocca rinforzata.
 Sedili in acciaio inox 18/8
 con tela in poliestere.
 Ringhiere, girante e timoneria in acciaio inox 18/8.

Optional
 Capottina, chiglie inox,
 bordo in gomma, ruote.

Riserva di galleggiamento kg 350

Reserve bouyancy kg 350

Portata 5 Persone

Omologato **CE**

Attestato n° P/022 /06

Double hull in polyester material
 Seat in stainless steel with polyester
 cloth.
 Riling, steering gear and wheel in 18/8
 stainless steel.

Campioni colore / Colours



giallo - blu



giallo - verde



giallo - rosso



CAPRI SOLARIUM

CAPRI SOLARIUM

L. ft. m 4.00
 l. wi. m 3.70
 B. max m 1.77
 P. tot. kg 120

Riserva di galleggiamento kg 400

Reserve bouyancy kg 400

Portata 5 Persone

Omologato CE

Attestato n° P/124/06

Campioni colore / Colours

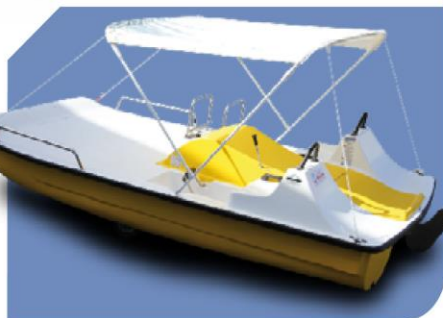


Scafo in vetroresina a doppia scocca rinforzata. Sedili stampati in poliestere. Ringhiere, girante e timoneria in acciaio inox 18/8.

Double hull in polyester material. Block of passenger seat stamped in polyester. Railings, steering gear and wheel in 18/8, stainless steel

Optional

Capottina parasole, chiglie inox, bordo in gomma.



Capottina parasole / Sun top



Portoggetti / Hatch whit box



Comando timoneria / Command steering



Portoggetti / Hatch with box

VISION



CAPRI VISION

L. ft. m 3.90
l. wi. m 1.90
Dimensione Plex m 0.45x0.60
P. tot. kg 140

Scafo in vetroresina a doppia scocca rinforzata.
Sedili stampati in poliestere.
Ringhiere, girante e timoneria in acciaio inox 18/8.

Optional

Bordo in gomma
Capottina parasole a scomparsa

Riserva di galleggiamento kg 400

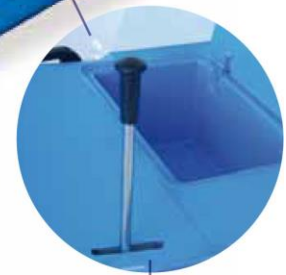
Reserve bouyancy kg 400

Portata 5 Persone

Omologato CE
Attestato n° P/018/08

Double hull in polyester material.
Block of passenger seat stamped in polyester.
Railings, steering gear and wheel in 18/8, stainless steel

Campioni colore / Colours



Comando timoneria
Command steering



Timoneria in acciaio
n.2 tintibene inox
Scaletta bagno 2 gradini
Ruote alaggio incorporate
Vano portaoggetti chiuso

Vano incernierato
porta capottina

MOTORO'

L. ft. m 4.06
 l. wi. m 3.92
 B. max m 2.00
 P. tot. kg 200 (con batterie)

Stanchi di pedalare? Prima c'era il pattino a pedali ora c'è il Motorò! Nato dalla trentennale esperienza del C.N.A. Cantiere Nautico, questa nuova imbarcazione omologata per sei persone permette di effettuare delle lunghe navigazioni lungo costa, senza alcuna fatica, in silenzio e nel pieno rispetto della natura che la circonda.

Are you tired of pedaling? Then we would like to introduce you to the "Motorò". First there was our light twin hulled raft the pedal boats for bathers, now, after thirty years of experience which C.N.A. Cantiere Nautico has in developing small pleasure craft, we are bringing to market this new C.E. Approved boat achieved for coastal cruising. Six people can comfortably sail in perfect harmony with nature along the coast.

Riserva di galleggiamento kg 480

Reserve bouyancy kg 480

Portata 6 Persone

Omologato CE

Attestato n° P/021/06



OPTIONAL

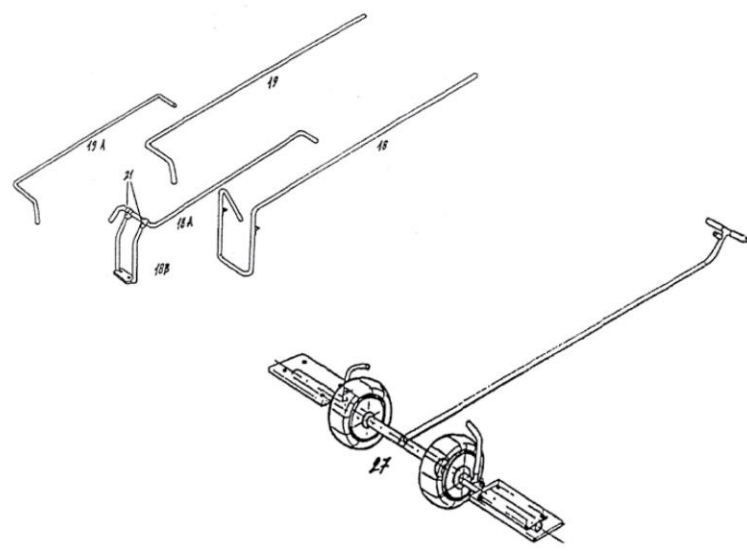
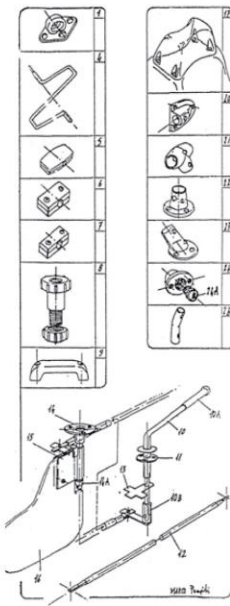
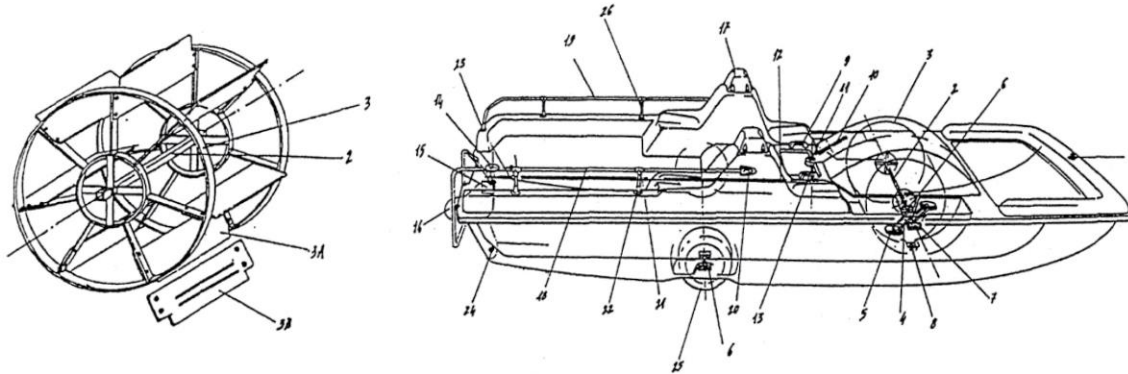


OPTIONAL

● Serie
 ● Non disponibile
 ● Optional

Capri Formula	Capri Formula 3.3	Capri 4	Capri "S"	Capri 2	Capri Solarium	Capri Vision	Capri L	Motorò	
●	●	●	●	●	●	●	●	●	 Protezione chiglia Keel protection
●	●	●	●	●	●	●	●	●	 Parabordo in gomma Fender
●	●	●	●	●	●	●	●	●	 Parabordo lux Fender lux
●	●	●	●	●	●	●	●	●	 Scaletta bagno Ladder
●	●	●	●	●	●	●	●	●	 Anulare con cima Box-life buoy
●	●	●	●	●	●	●	●	●	 Trampolino Spring board
●	●	●	●	●	●	●	●	●	 Scivolo Slide
●	●	●	●	●	●	●	●	●	 Trampolone lungo Long spring board
●	●	●	●	●	●	●	●	●	 Scivolone "Maxi" Big slide
●	●	●	●	●	●	●	●	●	 Scivolone "Corner" Big slide "Corner"
●	●	●	●	●	●	●	●	●	 Scivolo "Wave"
●	●	●	●	●	●	●	●	●	 Carrello alaggio Trolley
●	●	●	●	●	●	●	●	●	 Ruota alaggio Wheels for towing
●	●	●	●	●	●	●	●	●	 Capottina parasole Sun top
●	●	●	●	●	●	●	●	●	 Portoggetti Hatch whit box

RICAMBI ACCESSORI



Passascotta
 Assale ruota
 Ruota
 Paletta 500 mm
 Paletta 560 mm
 Collo d'oca
 Pedale
 Cuscinetto grande
 Cuscinetto piccolo
 Tappo vaschetta
 Maniglia
 Manopola timone

10B Pipa
 11 Cuscinetto timone
 12 Asta timone
 13 Croce leva timone
 14 Piastra con perno timone
 14A Boccola inox
 15 Scatola timone
 16 Timone
 17 Poggiatesta
 18 Ringhiera con scaletta parte destra mod. Capri (4-s)

18A Ringhiera con scaletta parte destra mod. Capri (n-l)
 18B Scaletta mod. Capri (n-l)
 19 Ringhiera parte sinistra mod. Capri (4-s)
 19A Ringhiera parte sinistra mod. Capri (n-l)
 20 Terminale mod. Capri (4-s)
 21 Supporto a "I"
 22 Supporto diritto
 23 Supporto inclinato
 24 Femmina per tappo scarico
 25 Ruota
 26 Distanziale ringhiera inox
 27 Carrello alaggio